

TRONÇONNAGE



ENROBAGE



POLISSAGE



DURETÉ ET MICROSCOPIE



# MECAPRESS 3

L'ENROBEUSE LA PLUS RAPIDE DU MARCHÉ



Presse d'enrobage à chaud automatique,  
Mecapress 3, en plus de son efficacité,  
est une machine agréable et facile à prendre en main.



UNE FORTE IMPLANTATION MONDIALE À TRAVERS SES FILIALES ET PLUS DE 35 DISTRIBUTEURS



# FONCTIONNALITÉS

## ● RÉF. 53500

**Largeur**  
320 mm

**Profondeur**  
560 mm

**Hauteur capot fermé**  
530 mm

**Hauteur capot ouvert**  
620 mm

**Poids**  
65 kg

**Conformité**  
CE

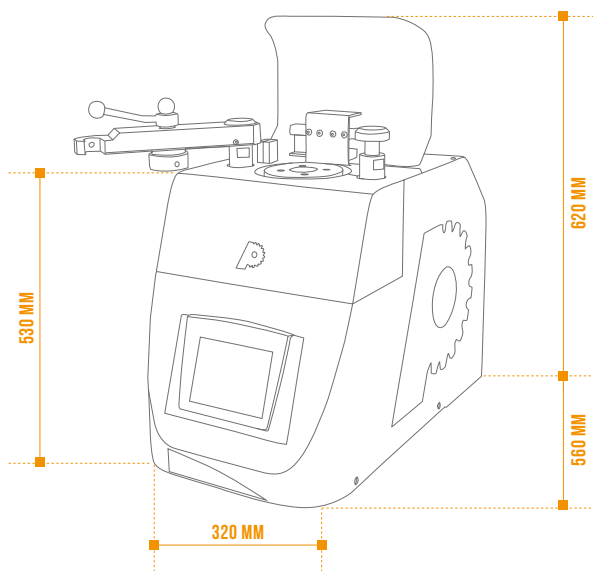


## MECAPRESS 3 est une presse d'enrobage à chaud

Totalement automatique, simple d'utilisation, elle réunit les paramètres d'une machine de très haute précision : mémorisation et ajustement des procédés, personnalisation, rapidité d'exécution. MECAPRESS 3 permet aussi une réduction significative de la consommation d'eau. Une machine flexible, puissante.



- Écran tactile LCD couleur.
- Utilisation intuitive.
- Nouvelles technologies de chauffe et de refroidissement pour des cycles ultra-rapides.
- Nouveau design ergonomique.



PRESI propose une large gamme de résines d'enrobage à chaud afin de satisfaire au mieux tous vos besoins.

# CARACTÉRISTIQUES

Cycle automatique	✓
Rapidité du cycle	✓
Réglage de la température	de 100 à 200 °C, par pas de 1 °C
Réglage du temps de chauffe	de 0 à 9 999 secondes, par pas de 1 seconde
Réglage du temps de refroidissement	de 0 à 9 999 secondes, par pas de 1 seconde
Sélection du mode de refroidissement	✓
Réglage de la pression	de 300 à 1 800 daN, par pas de 1 daN (pour un réseau d'air de 6 bars)
Diamètre du moule	25,4/30/31,7/38,1/40/50 mm
Piston intermédiaire (pour l'enrobage de 2 échantillons par cycle)	✓
Moules facilement interchangeables	✓
Arrêt de la montée ou baisse du piston à la position souhaitée	✓
Fermeture rapide du moule	✓
Fermeture du moule sécurisée	✓
Détection de fermeture du moule	✓
Paramètres d'enrobage réglables	✓
Affichage des paramètres d'enrobage	✓
Mémorisation des programmes d'enrobage	Plus de 100 programmes mémorisables
Refroidissement contrôlé par pulsation	✓
Connecteurs intégrés pour pilotage bac & pompe de recirculation	✓
Facilité d'entretien	✓
Facilité de SAV	✓
Puissance	> 2 KW
Tension d'entrée	220 V monophasé 50/60 Hz / 8 A
Pression d'air en entrée	6 - 10 bars
Diamètre du raccord d'air en entrée	Ø 10 mm
Diamètre du raccord d'eau en entrée et sortie	Ø 12 mm

# ACCESSOIRES

## Moules pour Mecapress

- 53505**  
Ensemble moule ø 25,4 mm
- 53506**  
Ensemble moule ø 30 mm
- 53507**  
Ensemble moule ø 31,7 mm
- 53508**  
Ensemble moule ø 38,1 mm
- 53509**  
Ensemble moule ø 40 mm
- 53510**  
Ensemble moule ø 50 mm



RÉF. 53416 /53420 À 53424



RÉF. 53505 À 53510

## Pistons intermédiaires

Les pistons intermédiaires permettent de faire deux enrobages simultanés avec un seul moule.

- 53416**  
Piston intermédiaire ø 25,4 mm
- 53420**  
Piston intermédiaire ø 30 mm
- 53421**  
Piston intermédiaire ø 31,7 mm
- 53422**  
Piston intermédiaire ø 38,1 mm
- 53423**  
Piston intermédiaire ø 40 mm
- 53424**  
Piston intermédiaire ø 50 mm



RÉF. 53515



RÉF. 67750

## Autres accessoires

- 53515**  
Bac et pompe de recirculation (55 l)  
Cet ensemble bac et pompe permet de travailler avec un refroidissement en circuit fermé. Il permet une économie d'eau durant le cycle de refroidissement de l'échantillon sans pour autant en rallonger le temps. Un geste pour l'environnement !
- Plus de problème de tartre.
  - Économie d'eau.

- 67750**  
Compresseur (pour les laboratoires qui ne disposent pas d'un réseau d'air comprimé)

# CONSOMMABLES

## ● RÉSINE PHÉNOLIQUE

RÉF.	DESSCRIPTIF	COULEUR	APPLICATIONS	CARACTÉRISTIQUES
03001	Boîte de 2,5 kg	Noire	Contrôle classique de tous les matériaux tendres à moyennement durs	Retrait : faible Dureté : 90 shore D
03101	Boîte de 10 kg			
03150	25 kg			
03002	Boîte de 2,5 kg	Verte		
03102	Boîte de 10 kg			
03151	25 kg			
03003	Boîte de 2,5 kg	Rouge		
03103	Boîte de 10 kg			
03152	25 kg			
03011	Boîte de 2,5 kg	Blanche		
03105	Boîte de 10 kg			
03010	Boîte de 2,5 kg	Fibre de verre noire	Contrôle classique de tous les matériaux moyennement durs à durs	Retrait : faible Dureté : 95 shore D
03111	Boîte de 10 kg			
03012	Boîte de 2,5 kg	Phénolique conductrice chargée carbone	Observation MEB ou polissage électrolytique	Retrait : faible Dureté : 90 shore D Conductivité : bonne

## ● ALLYLIQUE FIBRE DE VERRE

RÉF.	DESSCRIPTIF	COULEUR	APPLICATIONS	CARACTÉRISTIQUES
03005	Boîte de 2,5 kg	Bleue	Contrôle des bords	Retrait : très faible Dureté : 93 shore D
03106	Boîte de 10 kg			

## ● ACRYLIQUE

RÉF.	DESSCRIPTIF	COULEUR	APPLICATIONS	CARACTÉRISTIQUES
03006	Boîte de 2,5 kg	Cuivre	Poudre de cuivre pour polissage ou attaque électrolytique	Retrait : faible Dureté : 90 shore D Conductivité : bonne
03007	Boîte de 2,5 kg	Transparente	Poudre. Contrôle/usage général pour besoin de transparence	Retrait : faible Dureté : 88 shore D
03108	Boîte de 10 kg			

## ● EPOXY

RÉF.	DESSCRIPTIF	COULEUR	APPLICATIONS	CARACTÉRISTIQUES
03009	Boîte de 2,5 kg	Noire	Matériaux durs, contrôle des bords, dépôts, revêtements	Retrait : très faible Dureté : 96 shore D
03109	Boîte de 10 kg			
03156	25 kg			

## ● AÉROSOL DE DÉMOULAGE

RÉF.	DESSCRIPTIF	COULEUR	APPLICATIONS
03008	Bombe aérosol 500 ml au silicone Sil Jet		Pour faciliter le démoulage de vos échantillons, pulvériser dans le moule de la presse à chaud.

## PRESI C'EST AUSSI...

### TRONÇONNAGE



Mecatome ST310

### TRONÇONNAGE



Mecatome T330

### POLISSAGE



Le Cube

### DURETÉ ET MICROSCOPIE



Microtech MX 1

### POLISSAGE



Mecatome 334



ET PLUS SUR  
**WWW.PRESI.COM**

38320 Brié et Angonnes - Grenoble - France.  
Tél. 33 (0)4 76 72 00 21. Fax 33 (0)4 76 72 05 84. E-mail : presi@presi.com

