

TRENNEN



EINBETTEN



POLIEREN



HÄRTE UND MIKROSKOPIE



MECAPRESS 3

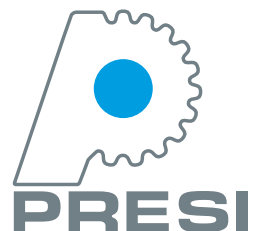
AUTOMATISCHE WARMEINBETTPRESSE FÜR SCHNELLE EINBETTUNGEN



Mecapress 3, die einfache Bedienung, die Flexibilität und die Qualität der Maschine und der Einbettungen machen Sie einzigartig.



WELTWEIT STARK VERTRETEN DURCH NIEDERLASSUNGEN UND MEHR ALS 35 HANDELSUNTERNEHMEN



BESCHREIBUNG

REF. 53500

Breite
320mm

Tiefe
560mm

Höhe geschlossene Haube
530mm

Höhe mit offenem Deckel
620mm

Gewicht
65 kg

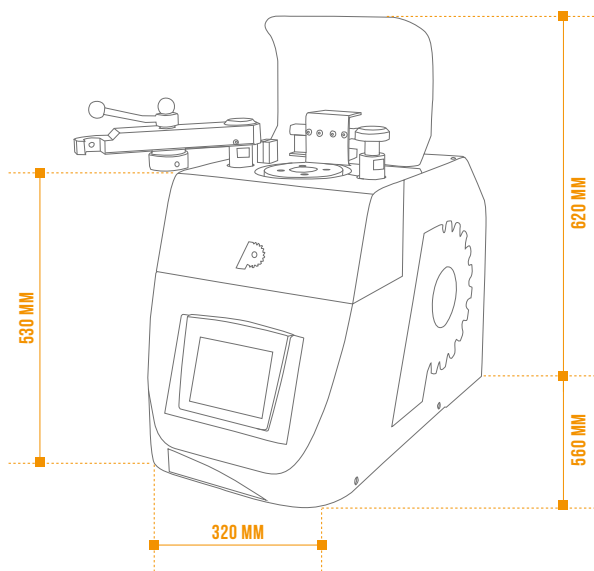
CE-konform

Mecapress 3, eine schnelle und flexible Warmeinbettpresse

Trotz einfacher Handhabung und sehr schneller Einbettzeit erledigt sie das Warmeinbetten mit höchster Qualität: Programme können hinterlegt werden, Einbettformen können über ein Schnellwechselsystem getauscht werden, Kühlsystem ohne Verkalken von Heizschläuchen, Vorwärmfunktion, Doppeleinbettung etc... Die MECAPRESS 3 ermöglicht auch eine wesentliche Einsparung an Wasser. Eine sehr flexible und leistungsstarke Maschine.



- Farb-Touch-Screen
- Intuitive Bedienung über Symbole
- Neue Technologien für Heizung und Kühlung für ultra-schnelle Zyklen
- Neues ergonomisches Design



PRESI bietet eine breites Spektrum an Einbettcharzen an, die für unterschiedlichste Anforderungen entwickelt wurden.

TECHNISCHE DATEN

Automatischer Zyklus	✓
Schneller Zyklus	✓
Temperaturregelung	100 - 200 °C, in Schritten von 1 °C
Heizzeit	0 - 9999 Sekunden, in Schritten von 1 s
Abkühlzeit	0 - 9999 Sekunden, in Schritten von 1 s
Langsame Kühlung (für Acryl)	✓
Druckregelung	300 - 1800 daN, in Schritten von 1 daN (für ein Druckluftnetz von 6 bar)
Durchmesser der Einbettform	25,4/30/31,7/38,1/40/50mm andere Größen auf Anfrage
Distanzkolben (für das Einbetten von 2 Proben in einem Arbeitsgang)	✓
Einfach auswechselbare Einbettformen	✓
Anhalten des Kolbens beim Absenken oder Hochfahren in der gewünschten Position	✓
Schnelles Verschließen der Einbettform	✓
Sicheres Verschließen der Einbettform	✓
Verschlussüberwachung der Einbettform	✓
Einstellbare Einbettparameter	✓
Anzeige der Einbettparameter	✓
Speicherung der Einbettprogramme	Mehr als 100 Programme speicherbar
Kühlung im Impulsmodus	✓
Anschluss einer Umwälzpumpe für Kreislaufbetrieb möglich	✓
Einfache Wartung	✓
Einfacher Kundendienst	✓
Leistung	> 2 KW
Eingangsspannung	230 V/50-60 Hz/8 A
Drucklufteingang	6 - 10 bar
Durchmesser des Drucklufteingangsanschlusses	ø 10mm
Durchmesser des Wasserein- und -ausgangsanschlusses	ø 12mm

ZUBEHÖR

Einbettformen

- 53505**
Einbettform ø 25,4mm
- 53506**
Einbettform ø 30mm
- 53507**
Einbettform ø 31,7mm
- 53508**
Einbettform ø 38,1mm
- 53509**
Einbettform ø 40mm
- 53510**
Einbettform ø 50mm

Zwischenstempel für 2 Proben

- Ein Zwischenstempel erlaubt das gleichzeitige Einbetten von 2 Proben.
- 53416**
Zwischenstempel ø 25,4mm
- 53420**
Zwischenstempel ø 30mm
- 53421**
Zwischenstempel ø 31,7mm
- 53422**
Zwischenstempel ø 38,1mm
- 53423**
Zwischenstempel ø 40mm
- 53424**
Zwischenstempel ø 50mm

Diverses Zubehör

- 53515**
Tank und Umwälzpumpe (55L)
das Kühlwasser wird im Kreislauf geführt,
das spart Wasser und schont die Umwelt.
- 67750**
Druckluftkompressor (für Labore, sehr leise)



REF. 53416 /53420 - 53424



REF. 53505 - 53510



REF. 53515



REF. 67750

VERBRAUCHSMATERIAL

● PHENOLHARZE (BAKELIT)

REF.	BESCHREIBUNG	FARBE	ANWENDUNG	TECHNISCHE DATEN
03001	Box 2,5 kg	schwarz	Routineuntersuchungen, weiche bis mittelharte Werkstoffe	Schrumpf : schwach Härte : 90 shore D
03101	Box 10 kg			
03150	25 kg			
03002	Box 2,5 kg	grün		
03102	Box 10 kg			
03151	25 kg			
03003	Box 2,5 kg	rot		
03103	Box 10 kg			
03152	25 kg			
03011	Box 2,5 kg	weiß		
03105	Box 10 kg			
03010	Box 2,5 kg	Schwarz mit Glasfasern	Routineuntersuchungen, mittelharte bis harte Werkstoffe	Schrumpf : schwach Härte : 95 shore D
03111	Box 10 kg			
03012	Box 2,5 kg	Schwarz mit Graphit	Elektrisch leitend, für Rasterelektronenmikroskopie (REM) geeignet	Schrumpf : schwach Härte : 90 shore D Leitfähigkeit : gut

● ALLYL-HARZ

REF.	BESCHREIBUNG	FARBE	ANWENDUNG	TECHNISCHE DATEN
03005	Box 2,5 kg	blau	Für harte Werkstoffe, harte Randschichten, geometrisch schwierige Proben, sehr gut geeignet wenn man mit einem Steinschleifer plan schleifen muss	Schrumpf : sehr schwach Härte : 93 shore D
03106	Box 10 kg			

● ACRYLHARZ

REF.	BESCHREIBUNG	FARBE	ANWENDUNG	TECHNISCHE DATEN
03006	Box 2,5 kg	Kupfer	Leitfähig (nicht transparent), geeignet für REM und elektrolytisches Polieren- und Ätzen	Schrumpf : schwach Härte : 90 shore D Leitfähigkeit : gut
03007	Box 2,5 kg	transparent	Für weiche Werkstoffe, empfindliche Bauteile bzw. dünne Teile, gut geeignet für Zielpräparationen	Schrumpf : schwach Härte : 88 shore D
03108	Box 10 kg	transparent		

● EPOXIDHARZ

REF.	BESCHREIBUNG	FARBE	ANWENDUNG	TECHNISCHE DATEN
03009	Box 2,5 kg	schwarz	Harte Werkstoffe, hohe Kantenschärfe, Beschichtungen, chemikalienbeständig	Schrumpf : sehr schwach Härte : 96 shore D
03109	Box 10 kg			
03156	25 kg			

● TRENNMITTEL FÜR DAS EINBETTEN

REF.	BESCHREIBUNG	FARBE	ANWENDUNG
03008	Sil Jet, Silikon Spray 500ml, zur leichteren Probenentnahme		Stempel und Einbettform wird vor dem Befüllen mit dem Harz eingesprüht

PRESI STEHT AUCH FÜR...

TRENNEN



Mecatome ST310

TRENNEN



Mecatome T330

SCHLEIFEN / POLIEREN



Le Cube

HÄRTE UND MIKROSKOPIE



Mikrohärteprüfer

SCHLEIFEN / POLIEREN



Mecatotech 334

Technische Änderungen vorbehalten



MEHR INFORMATIONEN FINDEN SIE AUF:
WWW.METALLOGRAPHIE-PRESI.DE

Presi GmbH, Semerteichstr. 54-56, 44141 Dortmund
Tel: 0231-532019-20, Email: presi.de@presi.com

