

TRONÇONNAGE



ENROBAGE



POLISSAGE



DURETÉ ET MICROSCOPIE



# POLY'VAC

SYSTÈME D'IMPRÉGNATION SOUS VIDE



Appareil d'imprégnation sous vide  
pour un dégazage optimal de vos enrobages.



UNE FORTE IMPLANTATION MONDIALE À TRAVERS SES FILIALES ET PLUS DE 35 DISTRIBUTEURS



# FONCTIONNALITÉS

## ● RÉF. 53600

**Hauteur avec couvercle**  
340 mm

**Diamètre extérieur**  
340 mm

**Diamètre intérieur**  
250 mm

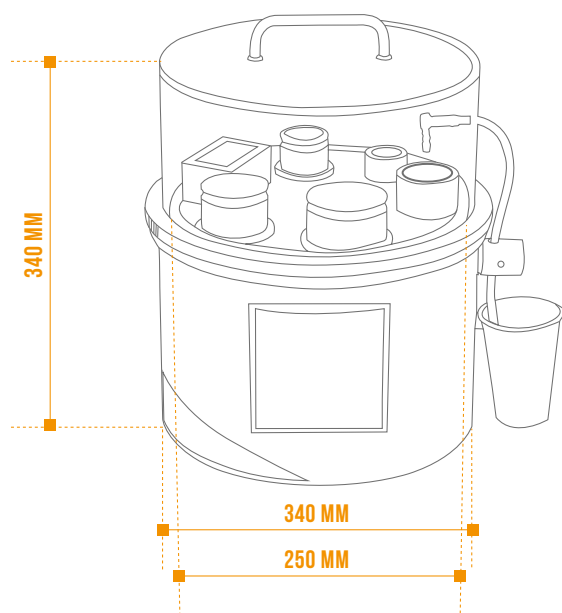
**Poids**  
10 kg

**Inclus**  
50 feuilles de protection  
50 flexibles  
50 embouts plastiques

**Conformité**  
CE

## L'appareil d'enrobage sous vide

Il permet l'imprégnation des matériaux poreux avec les résines types époxy MA2+ et IP. Appareil piloté par un écran tactile, programmable, plusieurs niveaux de vide, temporisation d'une minute à plusieurs heures. Cet appareil intègre un dispositif de distribution de résines.



Grâce à l'écran tactile couleur, le Poly'Vac est d'une grande simplicité d'utilisation. Le clavier permet d'accéder rapidement aux fonctions principales de l'appareil : visualisation en temps réel du niveau de vide, programmation et mémorisation des cycles, pression et temps.

# FONCTIONNEMENT

## ▲ PRÉCIS

Le vide est régulé par un capteur de pression qui permet de contrôler à chaque instant le niveau de vide. Les cycles de dégazage alternent vide et pression atmosphérique pour un **dégazage optimal et personnalisé.**

## ▲ ERGONOMIQUE

Le Poly'Vac dispose d'un plateau rotatif et d'un **porte-gobelets.** La pompe est intégrée à l'appareil.

## ▲ INNOVANT

Innovation dans l'enrobage à froid, le Poly'Vac est un appareil d'imprégnation sous vide permettant un dégazage optimal de l'enrobage. La suppression totale des bulles d'air permet à la résine de combler les interstices et de stabiliser ainsi le matériau. **C'est l'appareil idéal pour l'enrobage des matières poreuses.**



# CARACTÉRISTIQUES

Niveau de vide	Jusqu'à - 90 Kpa
Alimentation	220 V monophasé 50/60 Hz - 110 V sur demande
Conformité	CE

# ACCESSOIRES

## Accessoires pour enrobage à froid

**04111**

Boîte de 100 clips de maintien plastique bleu

**04900**

Kit 100 gobelets carton + 100 spatules

**04024**

Boîte de 5 godets gradués  
250 cc avec agitateurs

**04112**

Boîte de 100 clips de maintien colorés

## Moules d'enrobage Caoutchouc Silicone

**04021**

Caoutchouc-Silicone ø 25 mm

**04022**

Caoutchouc-Silicone ø 30 mm

**04023**

Caoutchouc-Silicone ø 40 mm

**04025**

Rectangulaires 55 x 30 x 25 mm

**04026**

Rectangulaires 70 x 40 x 25 mm

**04027**

Rectangulaires 100 x 50 x 25 mm

## Moules d'enrobage Polyéthylène

**04028**

Polyéthylène ø 25 mm

**04029**

Polyéthylène ø 30 mm

**04030**

Polyéthylène ø 40 mm

## Moules d'enrobage Téflon

**04016**

Téflon ø 20 mm

**04017**

Téflon ø 25 mm

**04036**

Téflon ø 25,4 mm

**04018**

Téflon ø 30 mm

**04037**

Téflon ø 31,7 mm

**04038**

Téflon ø 38,1 mm

**04019**

Téflon ø 40 mm

**04020**

Téflon ø 50 mm

## Kit moules KM

**04048**

Kit 50 bagues KM + 5 socles ø 25 mm

**04049**

Kit 50 bagues KM + 5 socles ø 30 mm

**04050**

Kit 50 bagues KM + 5 socles ø 40 mm

## Recharges moules KM

**04045**

50 bagues\* ø 25 mm

**04046**

50 bagues\* ø 30 mm

**04047**

50 bagues\* ø 40 mm

\* à utiliser avec les socles moules KM

## Équipements complémentaires

**53605**

Kit de 50 feuilles de protection

**53606**

Kit de 50 flexibles et embouts plastique



RÉF. 04111



RÉF. 04900



RÉF. 04024



RÉF. 04112



RÉF. 04022



RÉF. 04029



RÉF. 04018



MOULE KM

# CONSOMMABLES

## ● RÉSINES IP EPOXY

RÉF.	CONDITIONNEMENT	APPLICATIONS	CARACTÉRISTIQUES
04200	Pack 1 kg + 100 cc de catalyseur livré avec 10 gobelets, 10 spatules et 2 seringues de dosage	Échantillons poreux (ex : roches...), contrôle des bords, idéale pour les dépôts plasma, cartes électroniques	Temps de polymérisation : 8 à 10 h (3 h à 50°C) Retrait : très faible Pic exothermique : 30° C Dureté : 83 shore D Capacité d'imprégnation : très bonne Dosage : 10 % de catalyseur
04201	Flacon 100 cc de catalyseur		
04202	Flacon 1 kg résine		

## ● RÉSINES MA2+ EPOXY

RÉF.	CONDITIONNEMENT	APPLICATIONS	CARACTÉRISTIQUES
04040	Pack 1 kg + 100 cc de catalyseur livré avec 10 gobelets, 10 spatules et 2 seringues de dosage	Contrôle des bords, matériaux sensibles à la température, polymères, contrôle visuel de l'enlèvement de matière	Temps de polymérisation : 12 h Retrait : très faible Pic exothermique : 30° C Dureté : 62 shore D Dosage : 10 % de catalyseur
04009	Flacon 100 cc de catalyseur		
04041	Flacon 1 kg résine		



## PRESI C'EST AUSSI...

### TRONÇONNAGE



Mecatome ST 310

### ENROBAGE



Mecapress 3

### POLISSAGE



Mecatech 334

### DURETÉ ET MICROSCOPIE



Microtech MX1

### CONSOMMABLES



Résines



ET PLUS SUR  
**WWW.PRESI.COM**

38320 Brié et Angonnes - Grenoble - France.  
Tél. 33 (0)4 76 72 00 21. Fax 33 (0)4 76 72 05 84. E-mail : presi@presi.com

