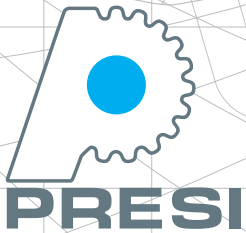


MECATOME T305



TRONÇONNAGE

MECATOME T305
Réf. 50220

MECATOME T305

TRONÇONNEUSE MANUELLE, ROBUSTE ET FLEXIBLE

Robuste et flexible, la MECATOME T305 accepte des disques de tronçonnage de Ø 250 & Ø 300 mm. Ses vitesses de rotation allant de 1000 à 4000 RPM permettent d'utiliser des disques métalliques comme résinoïdes. Sa table à palettes inox est compatible avec tous les systèmes de bridage du marché et son mouvement de tronçonnage en plongée font d'elle la machine idéale pour le tronçonnage de routine.

Robustesse

- Armatures métalliques et vitre de protection en PETG
- Chambre de coupe en inox
- Peinture époxy

Confort de travail & puissance

- Changement de meule sans outil
- Bras et poignée ergonomiques
- Table de bridage avec palettes inox interchangeables
- Système d'évacuation de gouttes résiduelles par guidage
- Vis masquées pour faciliter le nettoyage
- Lumière intégrée au capot :
 - anti-éblouissement
 - éclairage optimal de la zone de travail
- Pistolet de nettoyage



Commande & sécurité

- Écran tactile couleur
- Visualisation de la charge moteur
- Calcul de l'ajustement de concentration d'anti-rouille
- Arrêt freiné de la meule
- Verrouillage mécanique du capot en cours de fonctionnement
- Contrôle de vitesse nulle avant déverrouillage
- Bouton d'arrêt d'urgence
- Marquage CE

Lubrification 4 points au plus près de la coupe

- Carter de meule incluant 2 points de lubrification
- 2 points de lubrification supplémentaires sur table

Stabilité

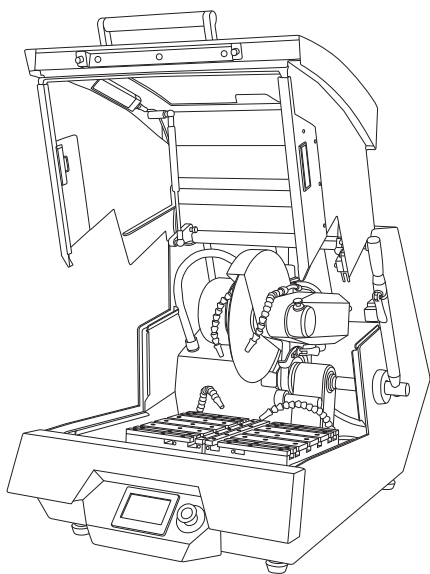
- Pieds réglables et antivibratoires

Bac de recirculation 55 L

- Double système de filtration: mécanique & magnétique (option)



MECATOME T305



↑ 710 mm capot fermé
1130 mm capot ouvert

↔ 730 mm

↘ 975 mm

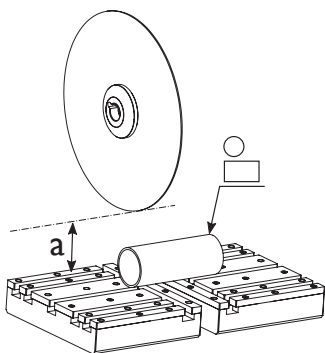
📦 156 kg

CAPACITÉ DE COUPE*

ⓐ = 90 mm (meule Ø 300 mm)

○ = Ø 105 mm

□ = 210 x 50 mm



* Ce schéma de coupe a été conçu à titre informatif. Il représente la capacité de coupe maximale théorique. Les capacités de coupe décrites peuvent être augmentées en fonction des matériaux, de la fréquence de coupe et des flasques choisis.

CARACTÉRISTIQUES MECATOME T305

CAPOTAGE - ENVIRONNEMENT INTÉRIEUR

Type	Armatures métalliques et PETG Chambre de coupe inox
Sécurité	Capot verrouillé mécaniquement durant la rotation moteur Arrêt freiné de la meule Contrôle de vitesse nulle avant déverrouillage du capot
Extraction	Option: extraction de brouillard avec récupération de fluide

MOTORISATION - ALIMENTATION

Puissance	3700 W
Type de motorisation	Moteur asynchrone piloté par variateur de fréquence
Alimentation	400 V - Triphasé - 50/60 Hz

DISQUE DE TRONÇONNAGE

Type de disque de tronçonnage	Résinoïde et métallique
Taille du disque de tronçonnage	de Ø 250 à Ø 300 mm
Vitesse de rotation	de 1000 à 4000 RPM
Diamètre de l'arbre	25,4 mm

COMMANDE

Interface de commande	Écran tactile Visualisation de la charge moteur
Protection par code d'accès	Activable

TRONÇONNAGE

Méthode de coupe	Manuelle
Passage sous meule	90 mm (avec meule Ø 300 mm)
Type de table	Table en aluminium traité, palettes inox interchangeables
Bridages	Table rainurée en T (12 mm) acceptant tous les systèmes de bridage du commerce

LUBRIFICATION - REFROIDISSEMENT

Type de lubrification	Par pompe débit 70 L/min
Bac de recirculation	Externe - Capacité 55 L
Type de filtration	Filtre tissu 100 µm lavable, option filtre magnétique
Points de lubrification/ Refroidissement	Carter de meule incluant 2 points de lubrification 2 points de lubrification supplémentaires sur table (

ERGONOMIE

Éclairage intérieur	Éclairage LED intégré au capot (IP 68)
Douchette de nettoyage	Intégrée
Changement disque	Changement de meule sans outil
Niveau sonore à vide	< 70 dB

LES OPTIONS



FILTRE MAGNÉTIQUE

Pour bac de 55 L
Réf. 50222



ASPIRATION & EXTRACTION

Élimination de tout brouillard avec récupération de liquide
Réf. 51273

ACCESSOIRES

ÉTAUX EN INOX & SYSTÈMES DE BRIDAGE



Étau gauche à serrage rapide
Hauteur 45 mm + mors arrière
Réf. 50236



Étau droit à serrage rapide
Hauteur 45 mm + mors arrière
Réf. 50235



Bride de serrage Kopal
Réf. 50616

Coffret de bridage Kopal
Réf. 50613

AUTRES ACCESSOIRES



Mallette de V de positionnement et soutien
Réf. 50370



Meuble pour tronçonneuse manuelle (petit modèle)
Réf. 51275



Réfractomètre analogique
BRIX 0-10
Mesurer la concentration de l'additif anti-rouille
Réf. 19074

TABLES & POSITIONNEMENT



Table transversale à déplacement manuel
Réf. 50244

CONSOMMABLES

MEULES DE TRONÇONNAGE RÉSINOÏDES

	RÉF.	ABRASIF	Ø
Matériaux ferreux			
S	01016	Al ₂ O ₃	Ø 250 x 1,6 x 32 mm
	01022	Al ₂ O ₃	Ø 300 x 2 x 32 mm
AO	01014	Al ₂ O ₃	Ø 250 x 1,6 x 32 mm
	01020	Al ₂ O ₃	Ø 300 x 2 x 32 mm
A	01015	Al ₂ O ₃	Ø 250 x 1,6 x 32 mm
	01021	Al ₂ O ₃	Ø 300 x 2 x 32 mm
AOF II	01012*	Al ₂ O ₃	Ø 250 x 0,8 x 32 mm
	01013	Al ₂ O ₃	Ø 250 x 0,8 x 32 mm
	01019	Al ₂ O ₃	Ø 300 x 1 x 32 mm
Matériaux non-ferreux			
MNF	01017	SIC	Ø 250 x 1,6 x 32 mm
	01023	SIC	Ø 300 x 2 x 32 mm
T	01071	SIC	Ø 250 x 1,6 x 32 mm
	01072	SIC	Ø 300 x 2 x 32 mm
F	01018	SIC	Ø 250 x 1,6 x 32 mm
	01024	SIC	Ø 300 x 2 x 32 mm

* Meules de tronçonnage "S".

MEULES DE TRONÇONNAGE MÉTALLIQUES

	RÉF.	Ø
Matériaux ferreux durs		
CBN	02043	Ø 250 x 1,2 x 32 mm
	02047	Ø 300 x 1,2 x 32 mm
Matériaux non-ferreux durs & céramiques		
DIAMANT LR	02045	Ø 250 x 1,2 x 32 mm
	02049	Ø 300 x 1,2 x 32 mm
DIAMANT LM	02042	Ø 250 x 1,2 x 32 mm
	02046	Ø 300 x 1,4 x 32 mm
DIAMANT LM+	02044	Ø 250 x 1,2 x 32 mm
	02048	Ø 300 x 1,4 x 32 mm
Matériaux plastiques & composites		
DIAMANT ELD	02105	Ø 250 x 1,8 x 25,4 mm
	02106	Ø 300 x 1,8 x 25,4 mm

BAGUES DE RÉDUCTION*

RÉF.	DESSCRIPTIF	Ø
Sachet de 20		
01089	Bagues de réduction	32/25,4 mm x 2 mm
01092	Bagues de réduction	32/25,4 mm x 3 mm

* Autres diamètres: nous consulter.

ADDITIF ANTIROUILLE

RÉF.	DESSCRIPTIF
01025	Flacon 1 litre
01090	Bidon 5 litres
01026	Bidon 10 litres

ADDITIF ANTI-ÉMULSION

RÉF.	DESSCRIPTIF
01094	Flacon 1 litre
01095	Bidon 5 litres
01096	Bidon 10 litres

LIQUIDE ANTIBACTÉRIEN

RÉF.	DESSCRIPTIF
01093	Flacon 500 CC
01097	Bidon 1 litre
01098	Bidon 5 litres